

RX[®] Vuilafstrijker EMN



Deze rubber vuilafstrijker is aan de buitenzijde voorzien van een metalen versterkingsring. Doordat de buitendiameter van de metalen ring overmaats is uitgevoerd, zal de EM serie met een perspassing in de kamer gemonteerd worden.

Materiaal

- NBR ca 90° Shore A,
- Koolstofstalen versterkingsring.

Bedrijfsomstandigheden

Snelheid

2 m/sec

Medium/Temperatuur

Zie Tabel 1: Temperatuur bestendigheid.

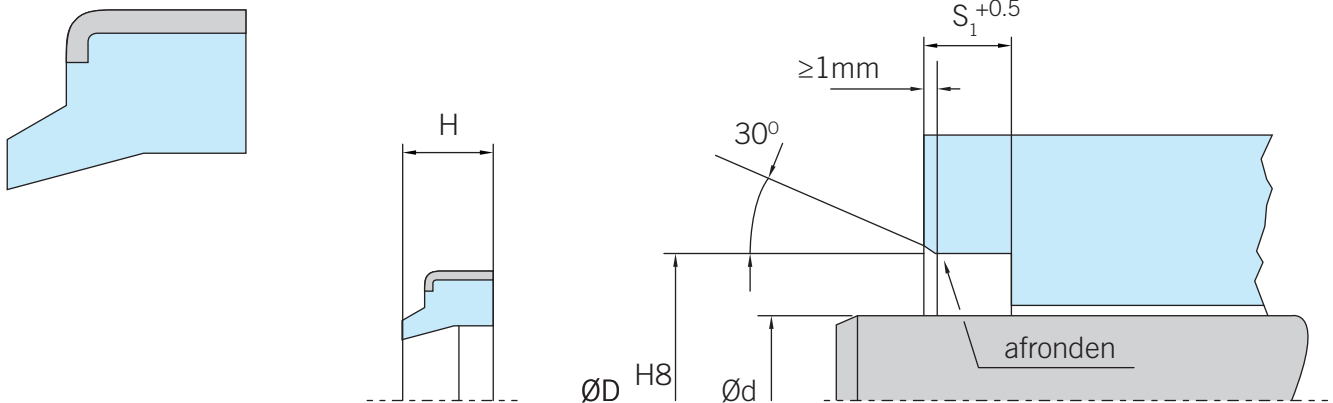
Bewerkingen

Zie Tabel 2: Bewerkingen.

Montage

De vuilafstrijker worden in een open kamer geperst. De montage kan het beste plaatsvinden met een montagebus om een optimale plaatsing te waarborgen.

De boring dient afgeschuind en braam vrij te zijn.



Tabel 1: Temperatuurbestendigheid

Medium Temperatuur	Hydraulische oliën		Vloeistoffen		Water	Milieuvriendelijke oliën			Vetten
	HL / HLP	HFA /HFB	HFC	HFD		HET G	HEE S	HEP G	
NBR	- 30 °C + 100 °C	+ 5 °C + 60 °C	- 30 °C + 60 °C	-	+ 5 °C + 80 °C	- 30 °C + 60 °C		- 30 °C + 60 °C	- 30 °C + 100 °C

Tabel 2: Bewerkingen

Ruwheid	Loopvlak	Bodem groef	Zijkanten groef
Ra	conform de afdichting	< 1,6 µm	< 3,0 µm
Rmax	conform de afdichting	< 6,3 µm	< 15 µm

Disclaimer: Bij de samenstelling van de inhoud van deze informatiedrager is de grootst mogelijke zorgvuldigheid betracht. De mogelijkheid bestaat dat bepaalde informatie na verloop van tijd verandert, niet meer juist of onvolledig is. ERIKS staat niet in voor de actualiteit, juistheid en volledigheid van de geboden informatie, deze is niet bedoeld als advies. ERIKS is in geen geval aansprakelijk voor schade die ontstaat door gebruikmaking van de aangeboden informatie.

Voor meer informatie, aanvragen of orders: T +31 72 514 18 55 of E afdichtingen@eriks.nl